

Pulsar

EN ACIER AVEC DESSUS ET CÔTÉS EN CÉRAMIQUE ROUGE ITALIE
AUS STAHL MIT ABDECKPLATTE UND AUSSENSEITEN AUS KERAMIK IN ROT ITALIA



POÊLES À BOIS
ÖFEN MIT HOLZFEUERUNG

DONNÉES TECHNIQUES TECHNISCHE DATEN

Puissance thermique utile max. (kW-kcal/h)*	8-6.880	Max. Nutzheizleistung (kW-kcal/h)*
Puissance thermique utile min. (kW-kcal/h)*	3,9-3.354	Mindestnutzheizleistung (kW-kcal/h)*
Rendement nominal (%)	85,3	Nennleistung (%)
Type de combustible	Bois - Holz	Brennstoffart
Consommation horaire max. (kg)	2,2	Max. stündlicher Verbrauch (kg)
Volume de chauffe (m ³)**	172/40 - 197/35 - 229/30	Raumheizvermögen (m ³)**
Diamètre de sortie des fumées (cm)	15	Durchmesser Rauchabzug (cm)
Section interne conduit de fumée (cm)	ø 18 ou bien - oder 18x18	Innenquerschnitt Rauchfang (cm)
Hauteur minimale conduit de fumée (m)	4	Mindesthöhe Rauchfang (m)
Dimensions foyer (cm)	29x29,5xH.30	Abmessungen des Feuerraums (cm)
Poids (kg)***	140	Gewicht (kg)***
Tirage minimum (Pa - mbar)	12 - 0,12	Mindestabzug (Pa - mbar)
Température des fumées (° C)	240	Rauchgastemperatur (°C)
Débit massique des fumées (g/s)	10,2	Massenreichweite des Rauchs (G/s)

Valeurs relevées en laboratoire avec du bois de hêtre, avec P.C.I. de 3.800 kcal/kg.
Die Werte wurden mit Buchenholz mit einem unteren Heizwert (P.C.I.) von 3.800 kcal/kg.

* Quantité de chaleur utile fournie par l'appareil.
Wärmeleistungsmenge des Geräts.

** Volume de chauffe, selon le besoin, de 40-35-30 kcal/h par m³.
Beheizbares Volumen je nach dem Bedarf an Kcal/h pro m³ 40-35-30.

*** Le poids varie selon l'habillage.
Das Gewicht variiert je nach Verkleidung.

COULEURS CÉRAMIQUE FARBEN DER KERAMIKTEILE



ROUGE BORDEAUX
(AVEC CRAQUELURES)
BORDEAUXROT (MIT HAARRISSEN)

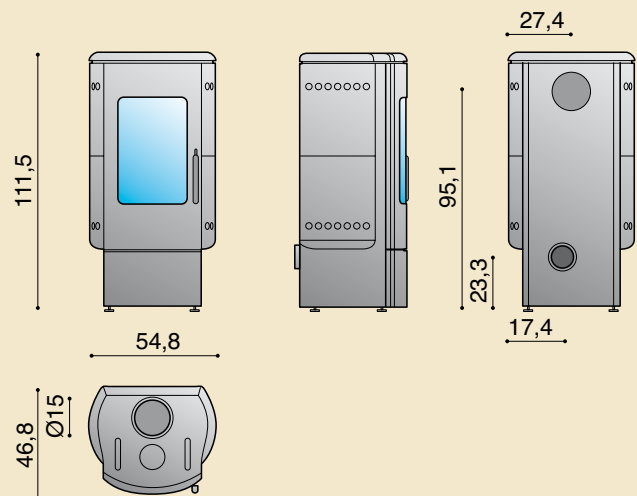


SABLE
SANDFARBEN

HABILLAGES DISPONIBLES VERFÜGBARE VERKLEIDUNGEN



POIVRE-ET-SEL
SALZ UND PFEFFER



ART. 15a B-VG
REGENSBURGER /
MÜNCHENER BStV

